

認定書

国住指第 1359 号
平成 23 年 9 月 16 日

株式会社古河テクノマテリアル
代表取締役社長 中村 信之 様

国土交通大臣 前田 武志



下記の構造方法等については、建築基準法第 68 条の 26 第 1 項（同法第 88 条第 1 項において準用する場合を含む。）の規定に基づき、同法施行令第 129 条の 2 の 5 第 1 項第七号ハ〔防火区画貫通部 1 時間遮炎性能〕の規定に適合するものであることを認める。

記

4. 認定番号

PS060FL-0554

5. 認定をした構造方法等の名称

給水管・排水管・電線管／グラファイト系熱膨張材・セメントモルタル充てん／
床耐火構造／貫通部分（中空床を除く）

6. 認定をした構造方法等の内容

別添のとおり

（注意）この認定書は、大切に保存しておいてください。

1. 構造名：

給水管・排水管・電線管／グラファイト系熱膨張材・セメントモルタル充てん／床耐火構造／貫通部分（中空床を除く）

2. 申請仕様の寸法等：

申請仕様の寸法等を表1に示す。

表1 申請仕様の寸法等

項 目		申 請 仕 様
開口部	形 状	矩形及び円形 (ただし円形はφ300mm以下)
	面 積	0.07m ² 以下
占 積 率 (開口面積に対する配管の断面積の総合計の割合)		32.9%以下
貫通する床の構造		ALCパネル又は鉄筋コンクリート造 厚さ 100mm以上

3. 申請仕様の構成材料：

申請仕様の構成材料を表2に、管の構成材料を表3に示す。

表2 申請仕様の構成材料

項 目	申 請 仕 様	
グラファイト系熱膨張材 (以下、熱膨張材という)	材 料	グラファイト系
	組 成 (質量%)	材料組成については社外秘とさせていただきます。
	寸 法	適応配管外径：①33～48mm、②49～69mm ①厚さ2.0mm、長さ50mm以上 ②厚さ2.1mm、長さ80mm以上 ただし、②の仕様で配管外径59mm以下を用いる場合、施工時の仮止め用として、テープ(塩化ビニール製等：有機物量1.7g/1個以下)を用いる
	密 度	1.50(±0.5)g/cm ³
	使用箇所	各配管に熱膨張材を一個取付け
充てん材	材 料	セメントモルタル
	組 成 (質量%)	普通ポルトランドセメント 25 砂 75
	使用量	隙間を密に充てん

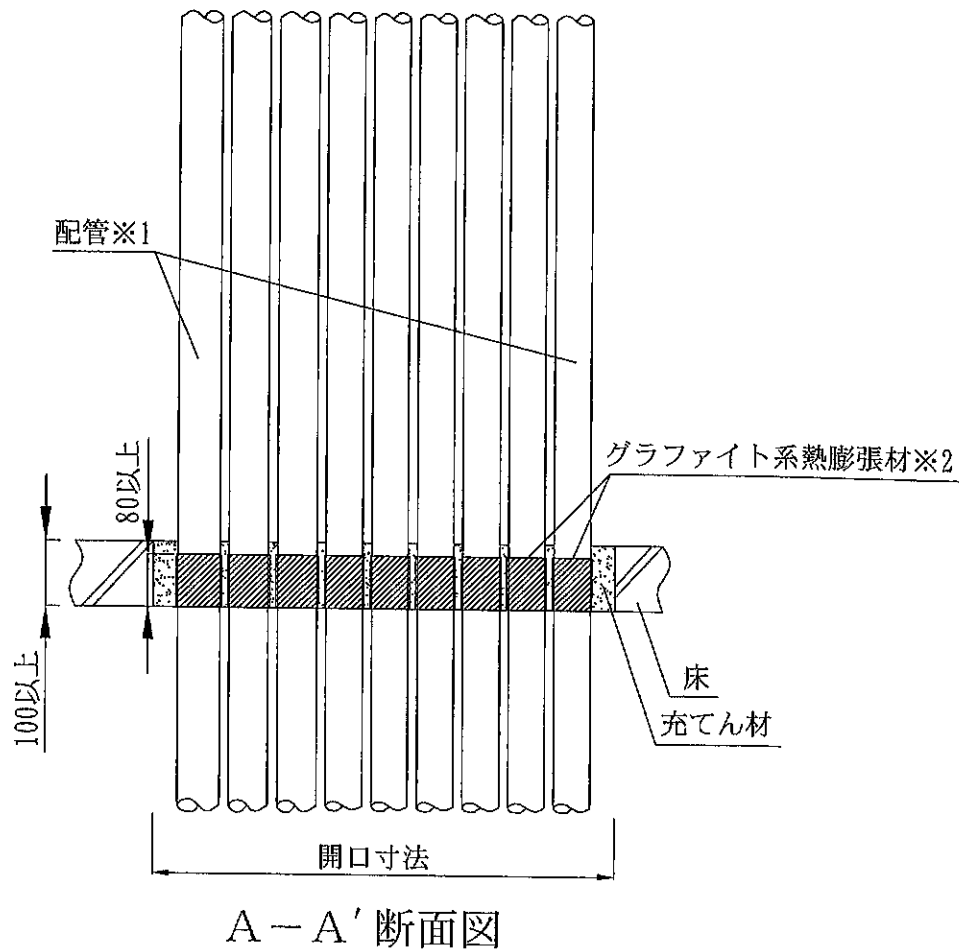
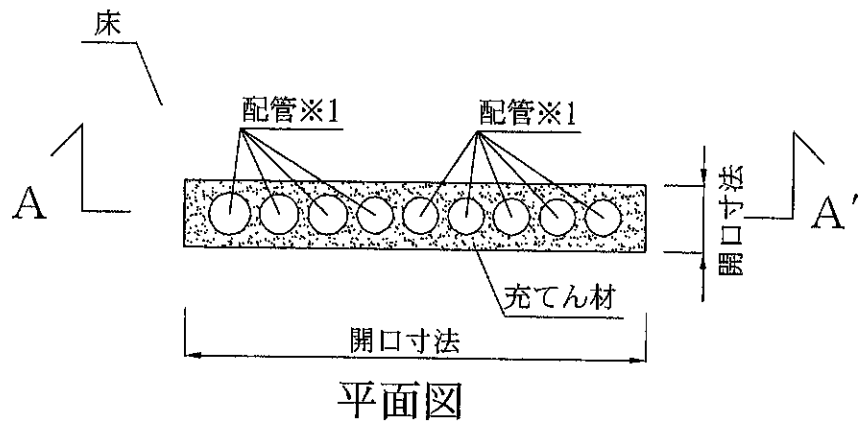
表3 申請仕様の管の構成材料

項目	申請仕様			
給水管 ・ 排水管 ・ 電線管 (以下、配管 という)	配管 の 種 類	硬質ポリ塩化ビニル管 (VP) (JIS K 6741、JIS K 6742)	4.5mm以下	60mm以下
		耐熱性硬質ポリ塩化ビニル管 (HT) (JIS K 6776)	4.5mm以下	60mm以下
		水道配水用ポリエチレン管 (JWWA K144、PWA-001)	5.8mm以下	63mm以下
		給水用高密度ポリエチレン管 (PWA-005)	5.5mm以下	60mm以下
		ポリエチレン管 (JIS K 6761、JIS K 6762)	3.0mm以下 3.0mm以下※1	34mm以下 27mm以下※1
		架橋ポリエチレン管 (JIS K 6769、JIS K 6787)	4.0mm以下 3.3mm以下※1	34mm以下 27mm以下※1
		結露防止層付硬質塩化ビニル管 管の構成 外層：塩化ビニルスキン層 中間層：塩化ビニル発泡層 内層：硬質塩化ビニル層	9.0mm以下	60mm以下
		ステンレス鋼フレキシブル管 材料：冷間圧延ステンレス鋼板 (JIS G 4305)	0.25mm以下	30.8mm以下
		金属強化ポリエチレン管 管の構成 外層・内層：ポリエチレン系樹脂 中間層：アルミニウム	2.75mm以下※1	25.1mm以下※1
		アルミニウム箔巻ポリエチレン管 外層：アルミニウム箔 (熱反射テープ) 管：ポリエチレン管 (トリプル・ダブル・シングル)	1.55mm以下	13.2mm以下
		さや管：合成樹脂製可とう電線管 (CD・PF) (JIS C 8411)	—	42mm以下 34mm以下※1
		被覆材	10mm以下	—

※1：被覆材(後付用)を用いることの出来る配管の厚さ及び外径

4. 申請仕様の構造説明図：
申請仕様の構造説明図を図1～図6に示す。

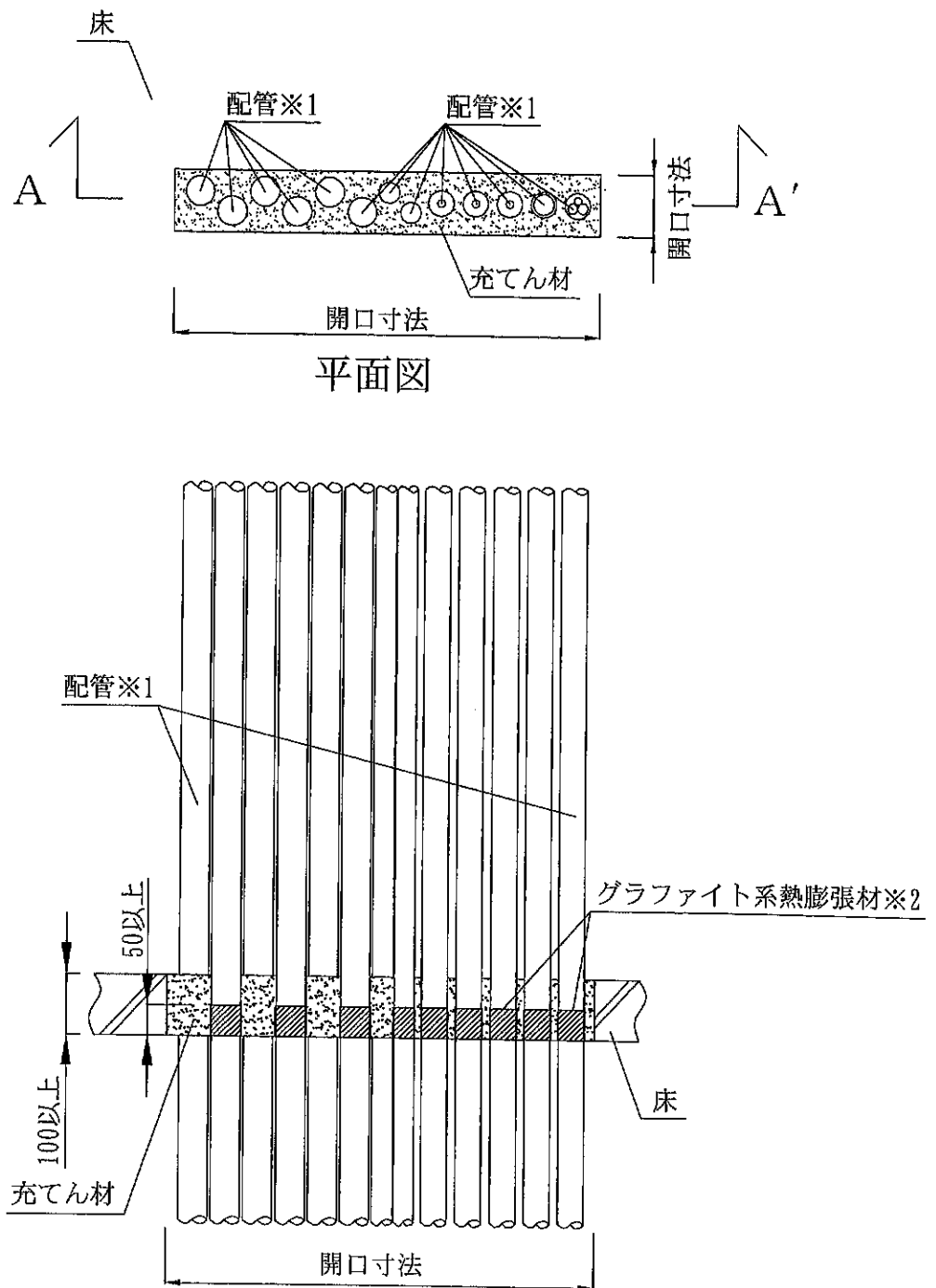
単位 mm



- ※1: 図中の配管は代表例を示す
- ※2: グラフィット系熱膨張材の仕様
適応配管外径: 49~69mm
厚さ2.1mm、長さ80mm以上

図1 構造説明図

単位 mm

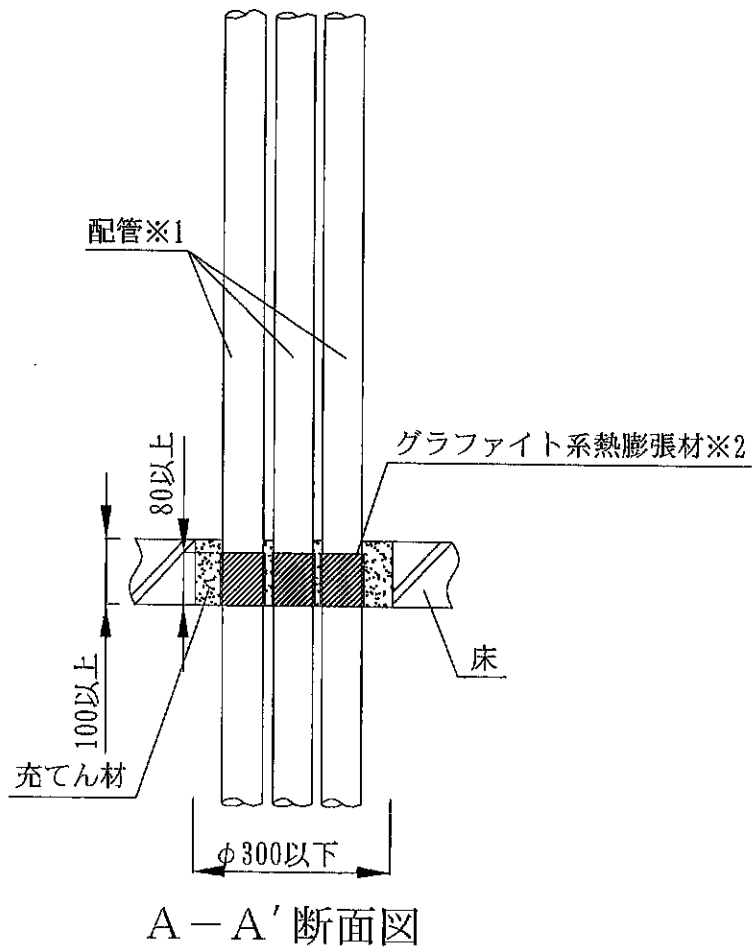
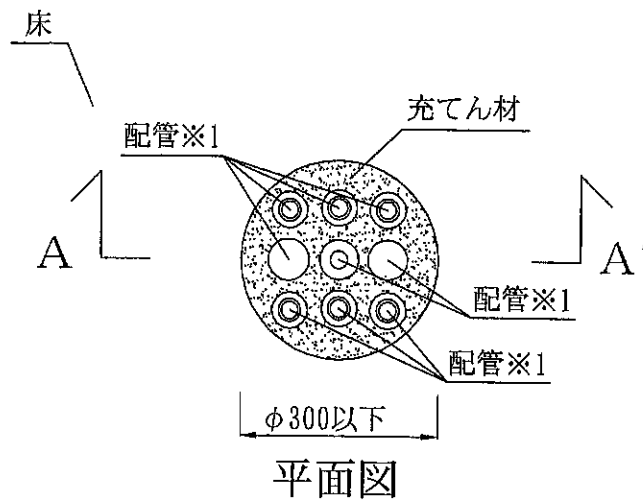


A-A' 断面図

- ※1: 図中の配管は代表例を示す
- ※2: グラファイト系熱膨張材の仕様
適応配管外径: 33~48mm
厚さ2.0mm、長さ50mm以上

図2 構造説明図

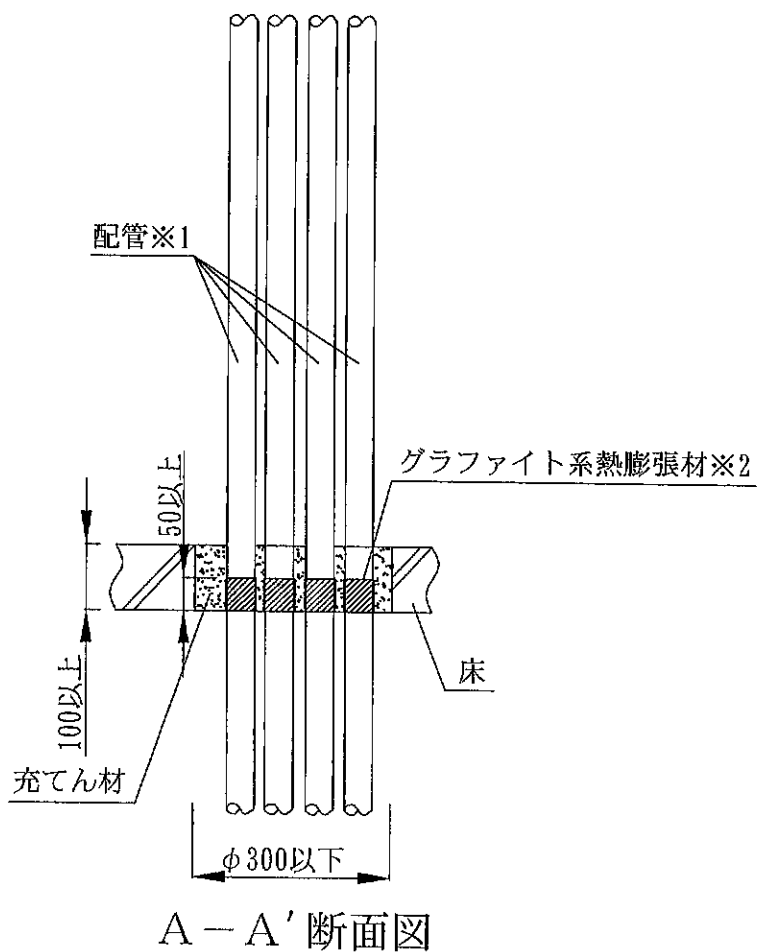
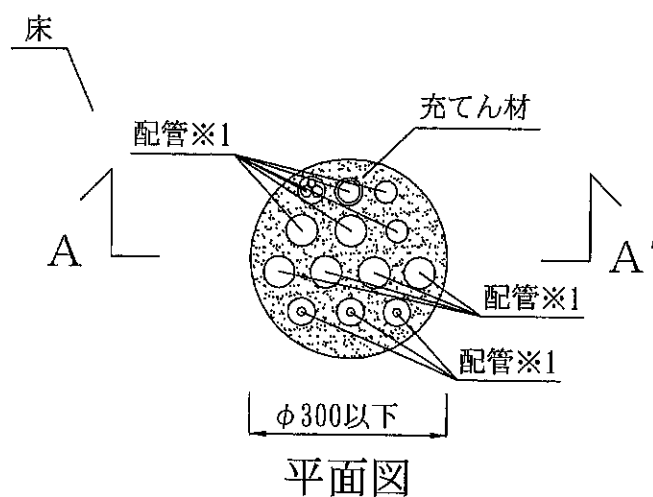
単位 mm



- ※1: 図中の配管は代表例を示す
- ※2: グラファイト系熱膨張材の仕様
適応配管外径: 49~69mm
厚さ2.1mm、長さ80mm以上

図3 構造説明図

単位 mm



※1: 図中の配管は代表例を示す

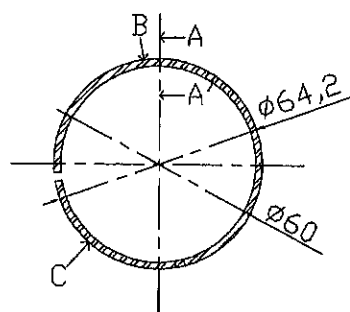
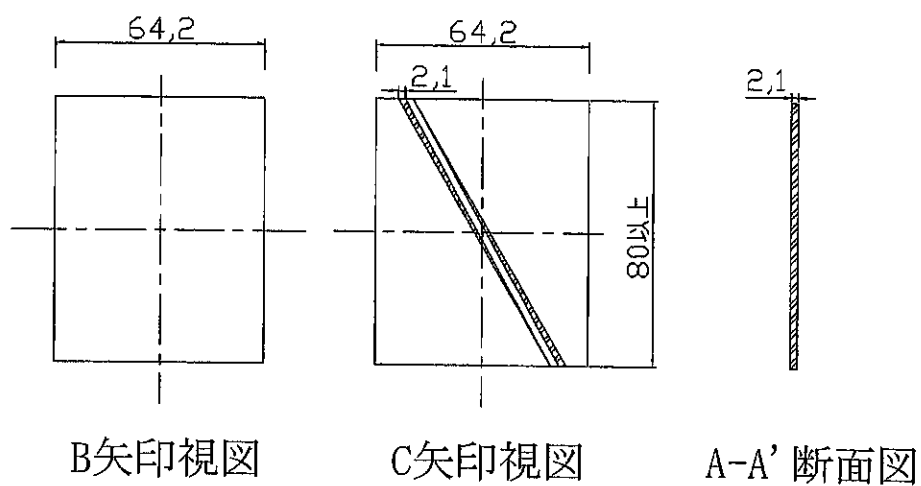
※2: グラファイト系熱膨張材の仕様

適応配管外径: 33~48mm

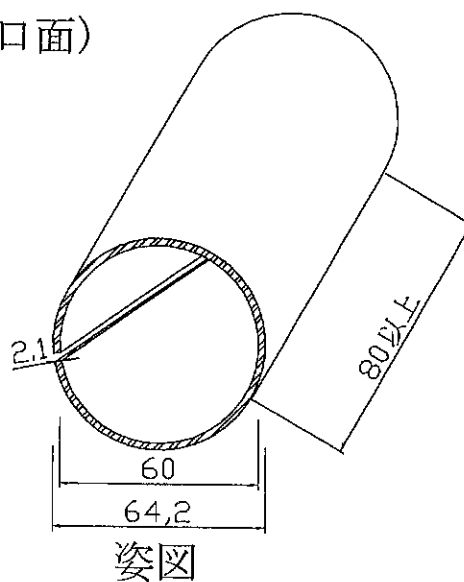
厚さ2.0mm、長さ50mm以上

図4 構造説明図

単位 mm



平面图(小口面)

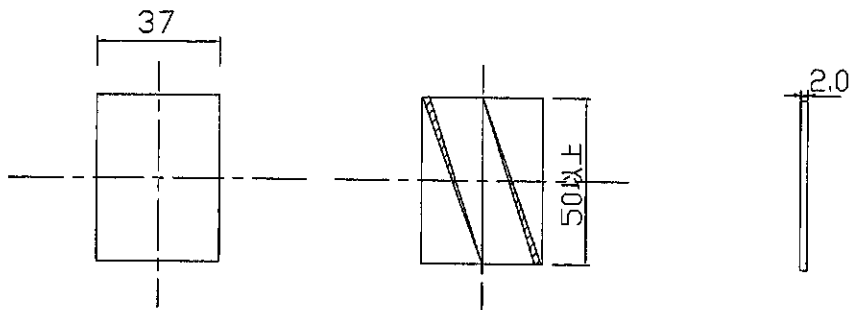


姿图

※グラファイト系熱膨張材の仕様
適応配管外径：49～69mm
厚さ2.1mm、長さ80mm以上

図5 構造説明図

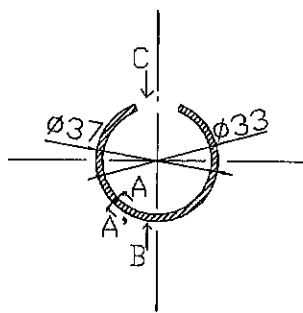
単位 mm



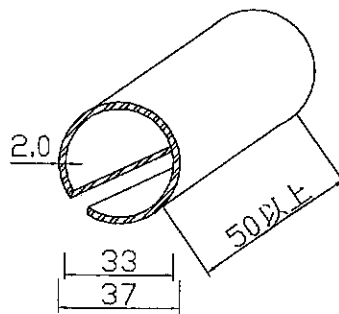
B矢印視図

C矢印視図

A-A' 断面図



平面図(小口面)



姿図

※グラファイト系熱膨張材の仕様
適応配管外径：33～48mm
厚さ2.0mm、長さ50mm以上

図6 構造説明図

5. 施工方法：

施工図を図7～図10に示す。

施工は以下の手順で行う。

(1) 開口部等の確認

開口形状は矩形又は円形(ただし円形は ϕ 300mm以下)、開口部面積は 0.07m^2 以下とし、その他諸条件を満たしているか確認する。

(2) 熱膨張材の取付け

セメントモルタル脱落防止の当て板を開口部に設置する。その際、配管と開口部との隙間及び配管同士の離隔距離が10mm以上離れるように設置する。
各配管に熱膨張材を取付ける。

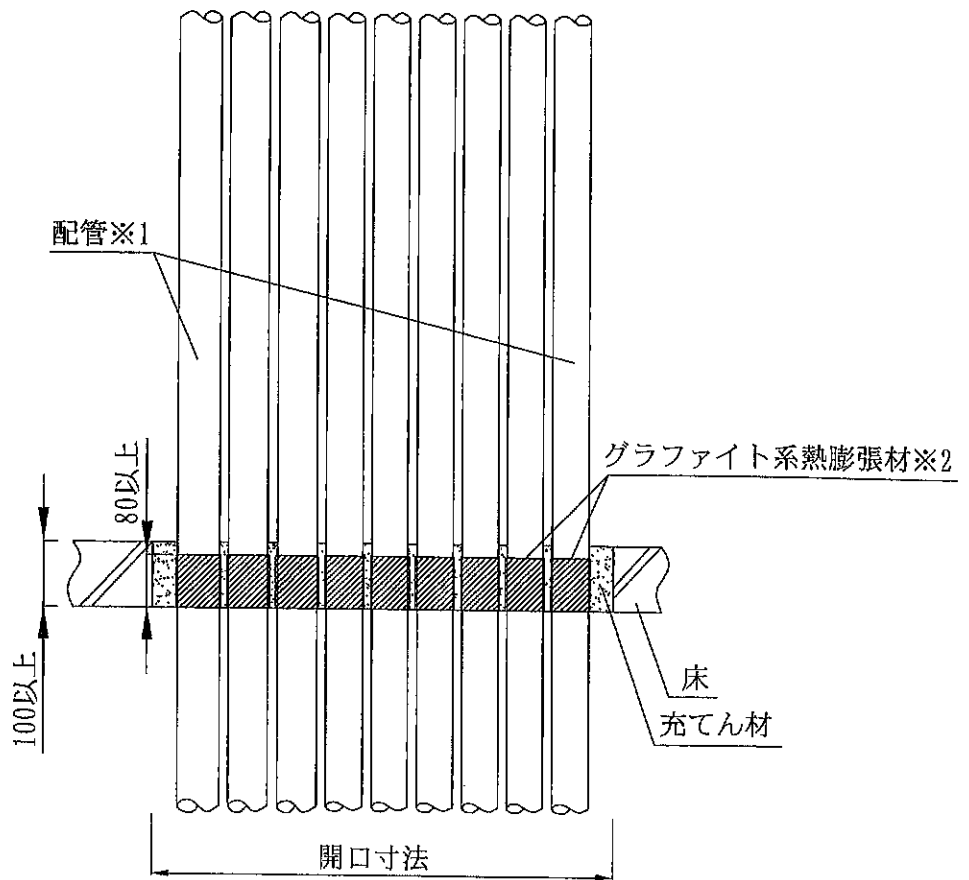
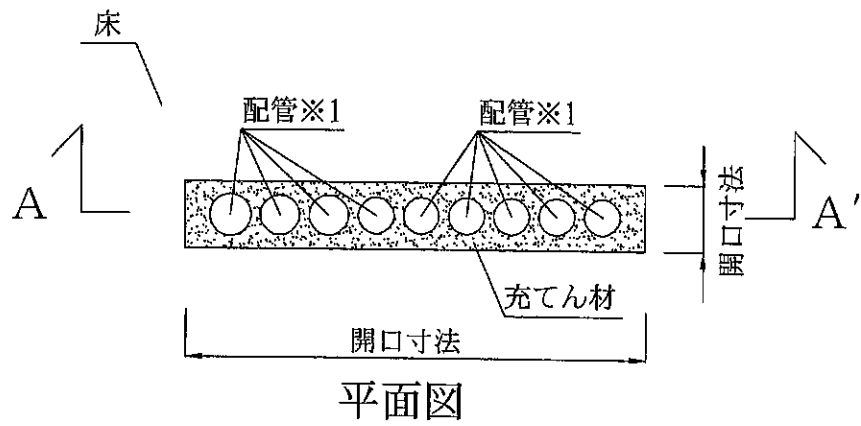
(3) 熱膨張材の移動

熱膨張材を開口部に全て納まるように押しながらず。熱膨張材の施工位置は、床上面に合わせる。

(4) 充てん材の埋め戻し

開口部全体に隙間が無いようにセメントモルタルを埋め戻す。セメントモルタル硬化後は当て板を外す。

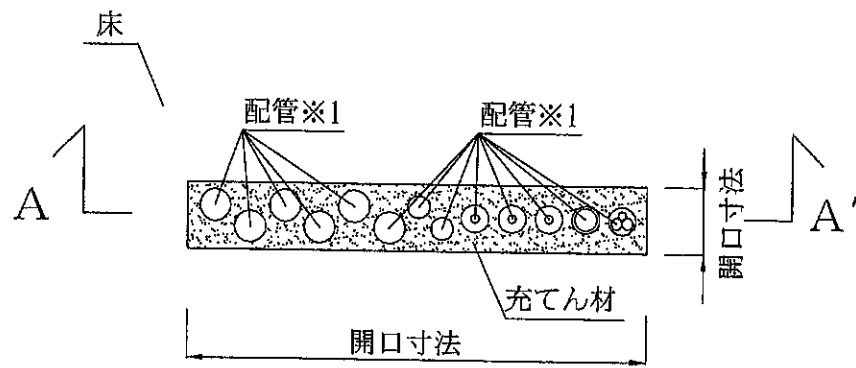
単位 mm



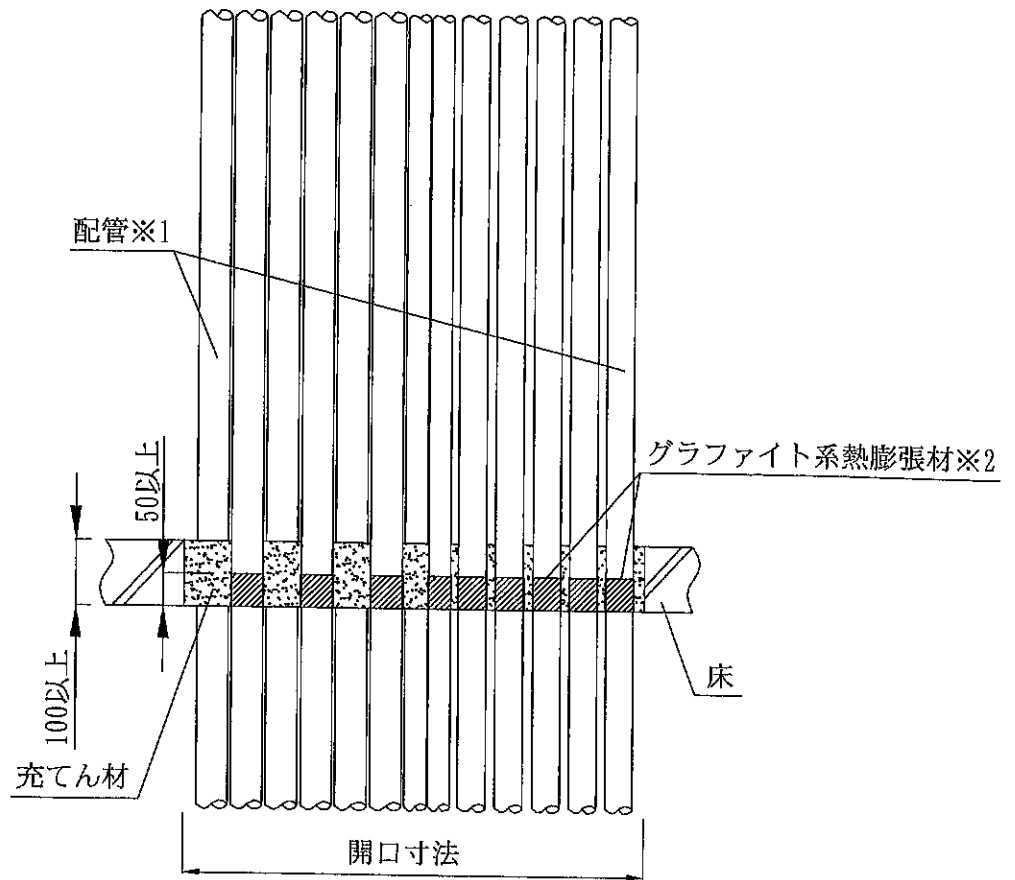
- ※1: 図中の配管は代表例を示す
- ※2: グラファイト系熱膨張材の仕様
適応配管外径: 49~69mm
厚さ2.1mm、長さ80mm以上

図7 施工図

単位 mm



平面図



A-A' 断面図

※1: 図中の配管は代表例を示す

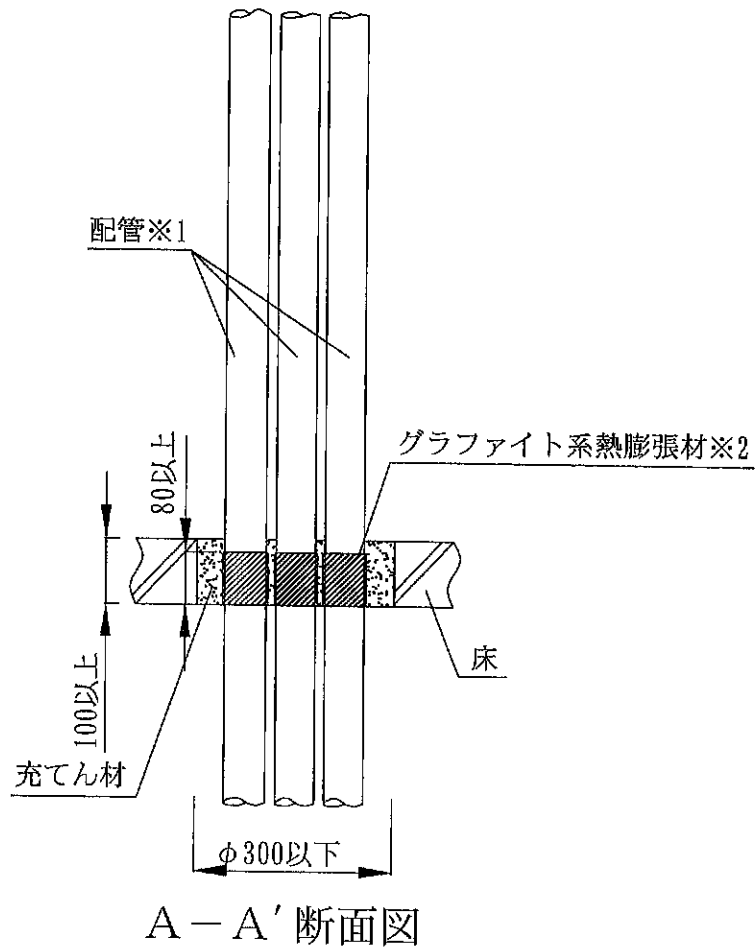
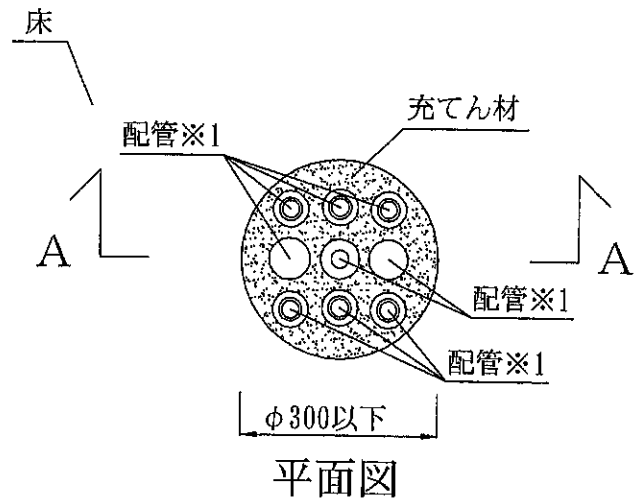
※2: グラファイト系熱膨張材の仕様

適応配管外径: 33~48mm

厚さ2.0mm、長さ50mm以上

図8 施工図

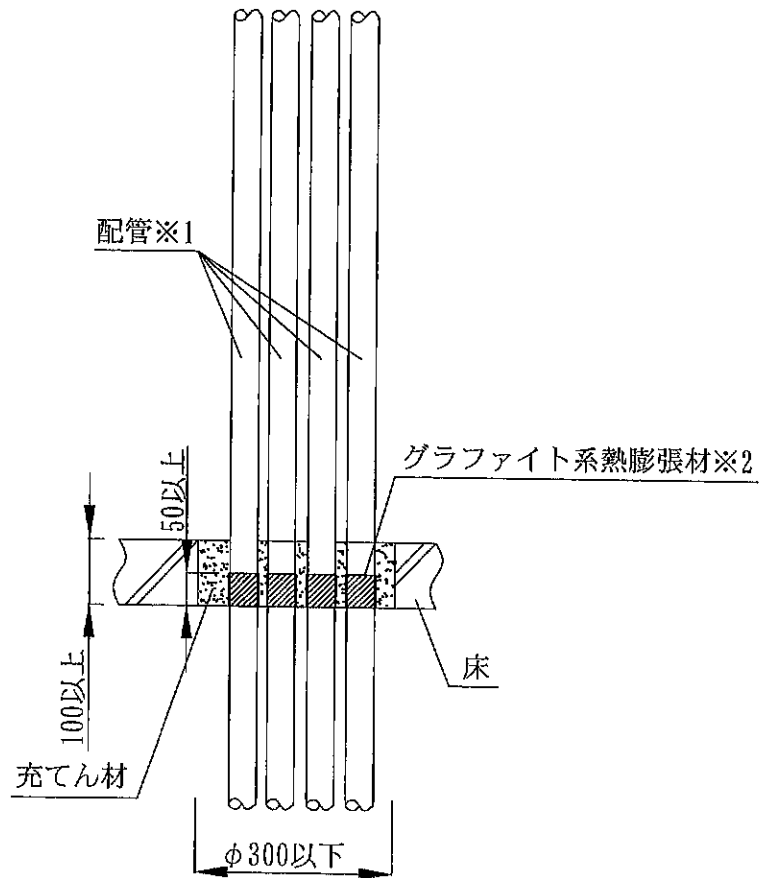
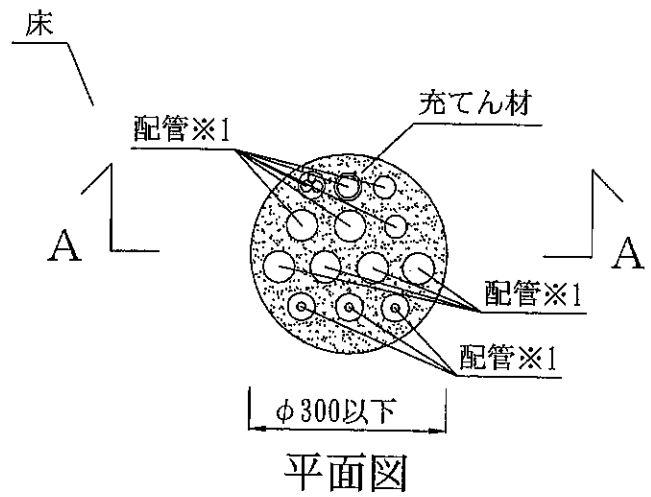
単位 mm



- ※1: 図中の配管は代表例を示す
- ※2: グラファイト系熱膨張材の仕様
適応配管外径: 49~69mm
厚さ2.1mm、長さ80mm以上

図9 施工図

単位 mm



A - A' 断面図

- ※1: 図中の配管は代表例を示す
- ※2: グラファイト系熱膨張材の仕様
適応配管外径: 33~48mm
厚さ2.0mm、長さ50mm以上

図10 施工図